

# ОБЩАЯ ТЕХНИЧЕСКАЯ ИНФОРМАЦИЯ



Обратите внимание, что направляющие не входят в комплект корзины и заказываются отдельно.

**Мы рекомендуем использовать направляющие с доводчиком серии MSC.FD36 или направляющие с толкателем серии INN.FPL6.**



направляющие  
с доводчиком

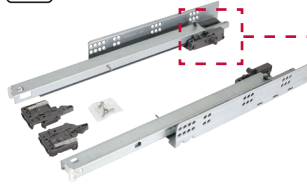


арт. MCS.FD36.500.S

подробную информацию по установке  
можно найти на нашем [сайте](#)

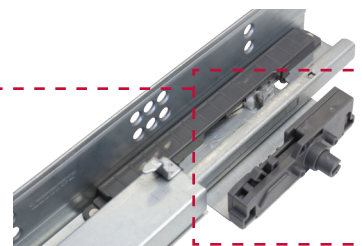


направляющие  
с толкателем



арт. INN.FPL6.500.ZN

подробную информацию по установке  
можно найти на нашем [сайте](#)



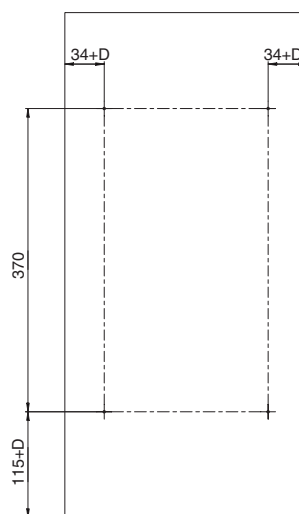
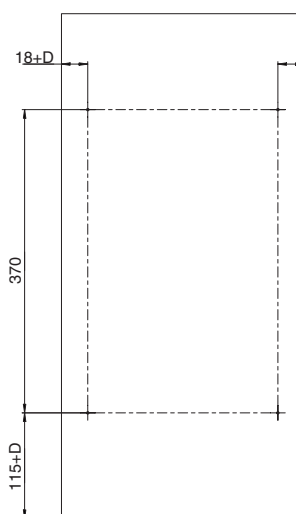
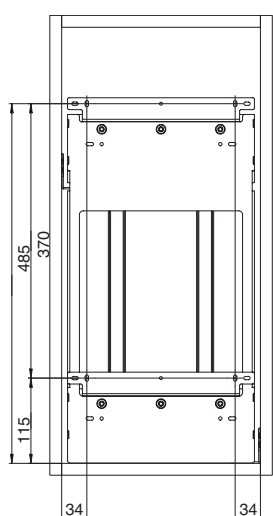
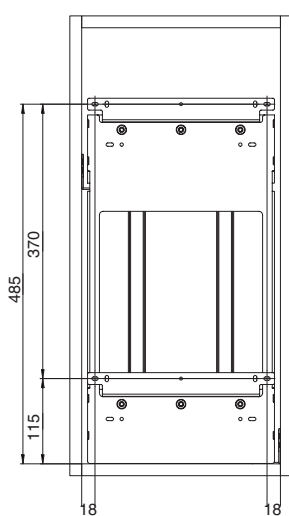
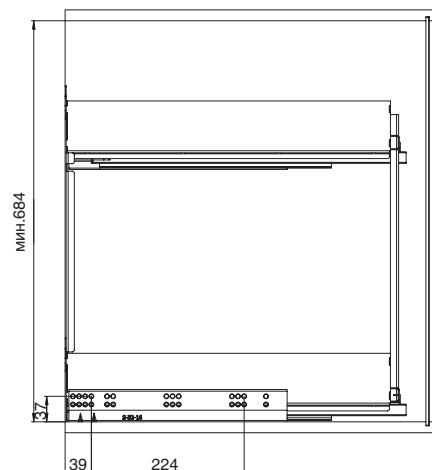
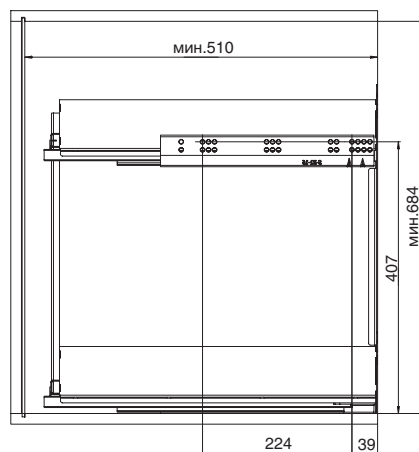
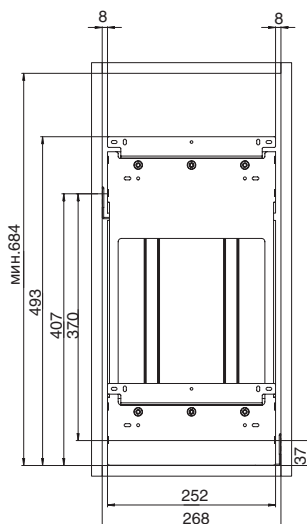
при использовании направляющих  
серии INN.FPL6 с корзинами данной  
серии, **необходимо перед установкой  
демонтировать данный элемент.**

## МОНТАЖНЫЕ РАЗМЕРЫ КОРПУСА



**16**

толщина ДСП

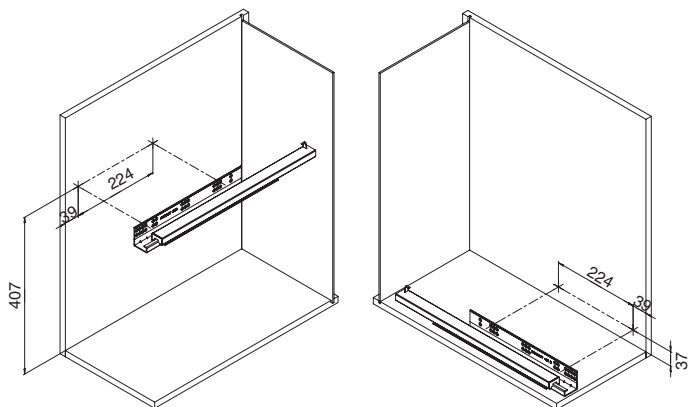


D – размер наложения фасада на боковую стенку каркаса



**ШАГ 1**

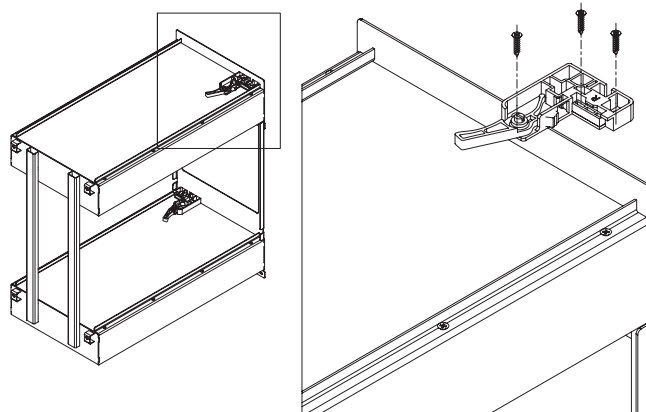
Присаживаем направляющие на боковые стенки каркаса



**направляющие не входят в комплект корзины и заказываются отдельно**  
на схеме показана присадка для направляющей арт. MCS.FD36.500.S

**ШАГ 2**

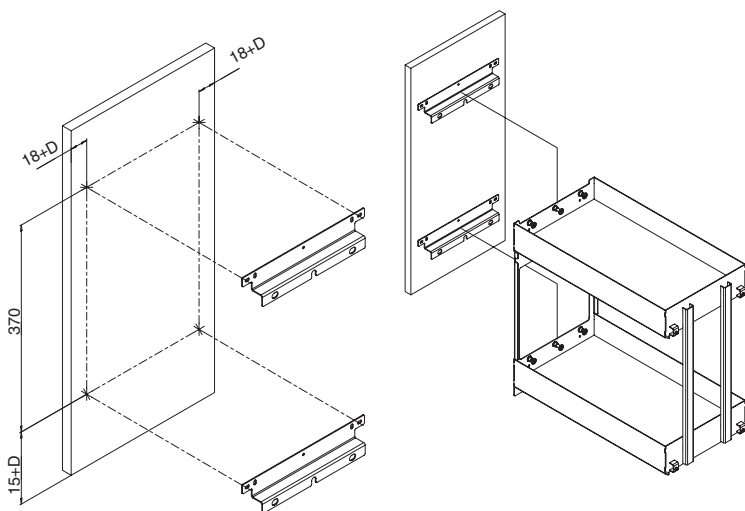
Установка замков на корзину

**16**

толщина ДСП

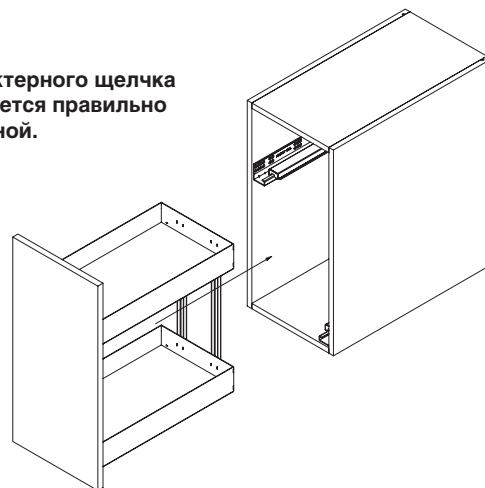
**ШАГ 3**

Установка фасада на корзину

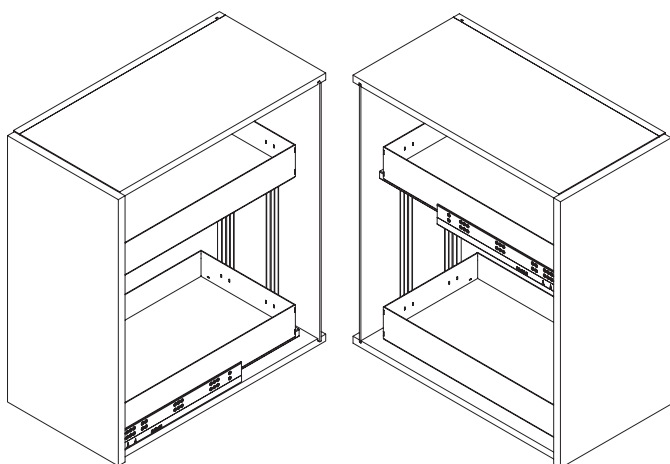
**ШАГ 4**

На установленные направляющие монтируем корзину.

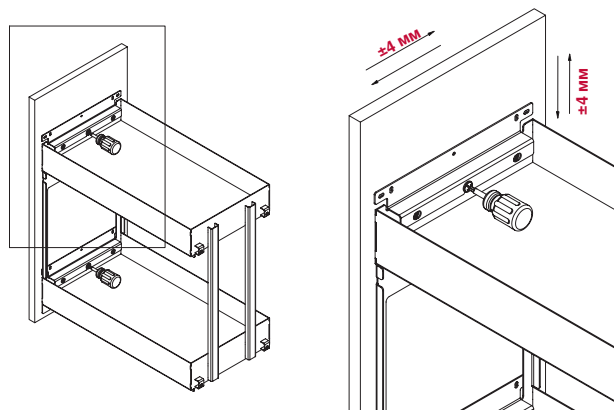
**Важно!**  
После характерного щелчка полка считается правильно установленной.

**ШАГ 5**

Полка установлена, когда замки зафиксировались на направляющей.

**ШАГ 6**

Регулировка фасада.



# ОБЩАЯ ТЕХНИЧЕСКАЯ ИНФОРМАЦИЯ



Обратите внимание, что направляющие не входят в комплект корзины и заказываются отдельно.

**Мы рекомендуем использовать направляющие с доводчиком серии MSC.FD36 или направляющие с толкателем серии INN.FPL6.**



направляющие с доводчиком

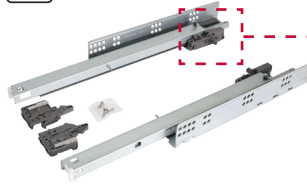


арт. MSC.FD36.500.S

подробную информацию по установке можно найти на нашем [сайте](#)

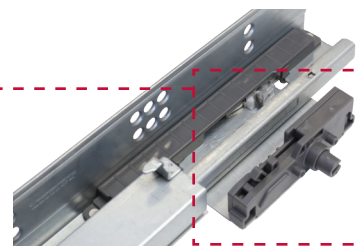


направляющие с толкателем



арт. INN.FPL6.500.ZN

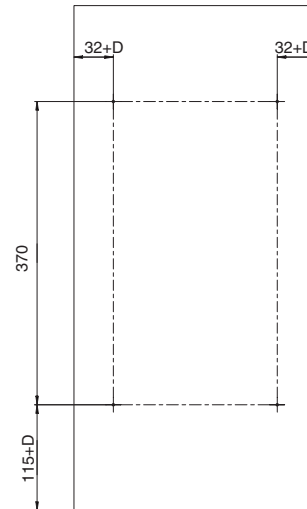
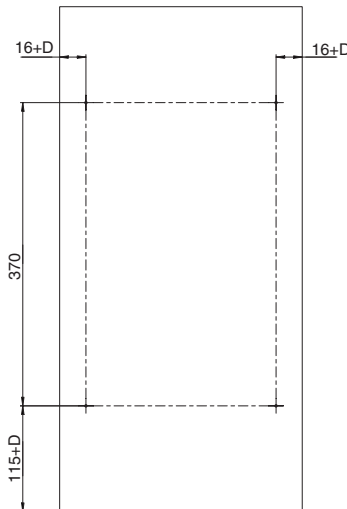
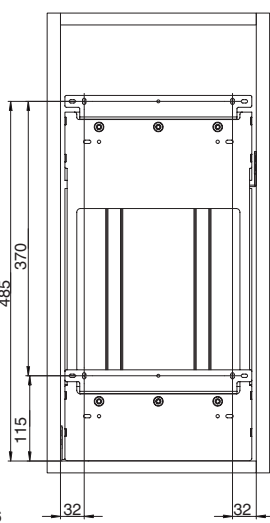
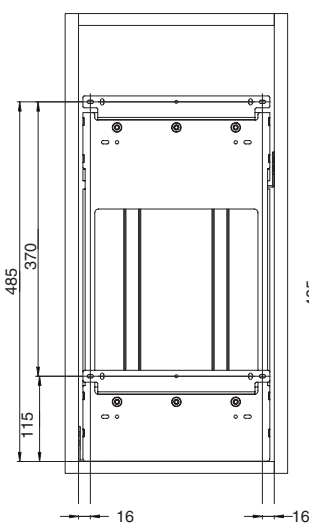
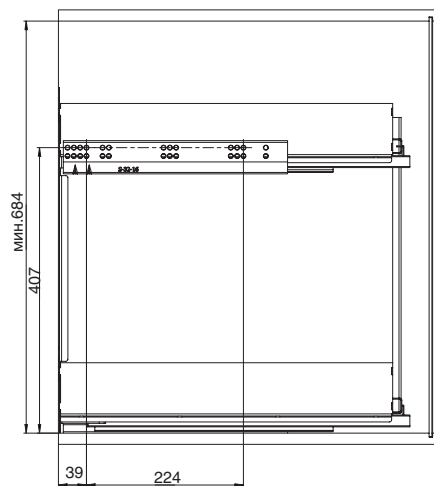
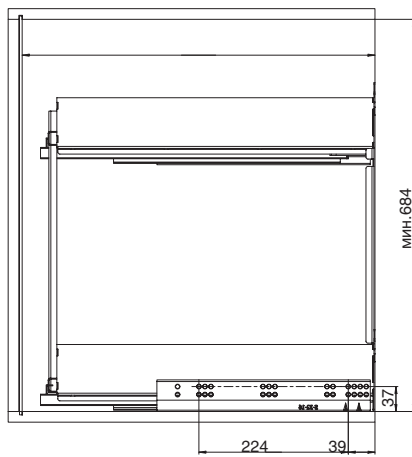
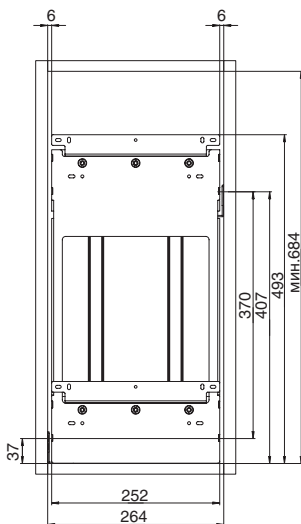
подробную информацию по установке можно найти на нашем [сайте](#)



при использовании направляющих серии INN.FPL6 с корзинами данной серии, **необходимо перед установкой демонтировать данный элемент.**

## МОНТАЖНЫЕ РАЗМЕРЫ КОРПУСА

**18**  
толщина ДСП

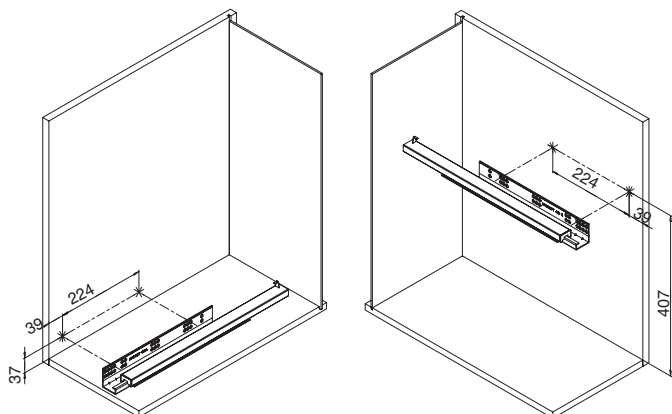


D – размер наложения фасада на боковую стенку каркаса



**ШАГ 1**

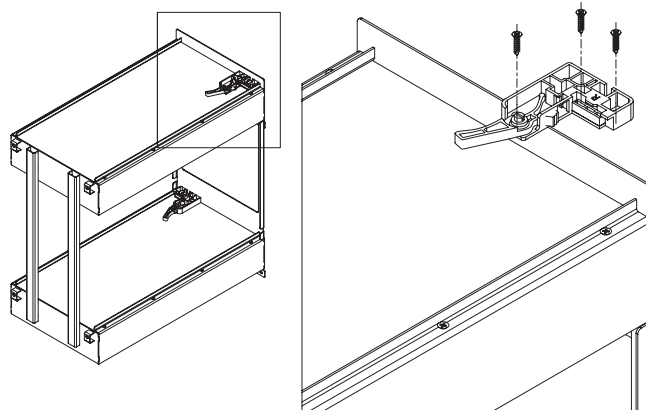
Присаживаем направляющие на боковые стенки каркаса



**направляющие не входят в комплект корзины и заказываются отдельно**  
на схеме показана присадка для направляющей арт. MCS.FD36.500.S

**ШАГ 2**

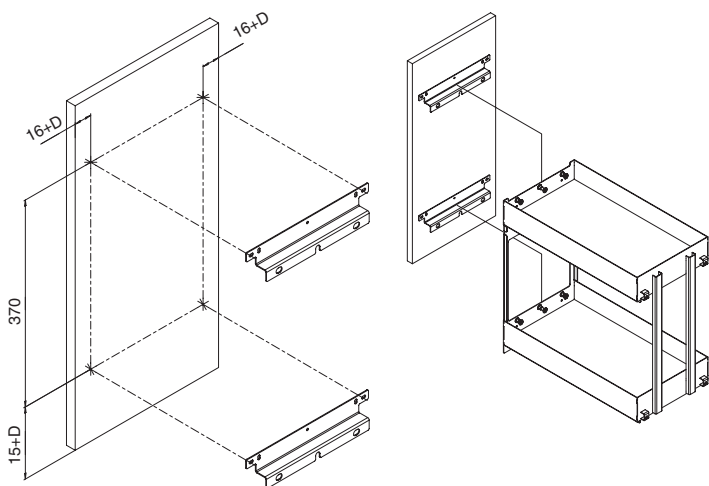
Установка замков на корзину



**18**  
толщина ДСП

**ШАГ 3**

Установка фасада на корзину

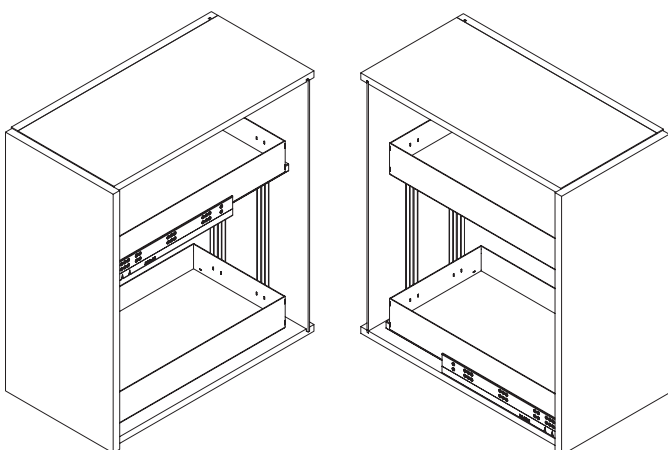
**ШАГ 4**

На установленные направляющие монтируем корзину.

**Важно!**  
После характерного щелчка полка считается правильно установленной.

**ШАГ 5**

Полка установлена, когда замки зафиксировались на направляющей.

**ШАГ 6**

Регулировка фасада.

